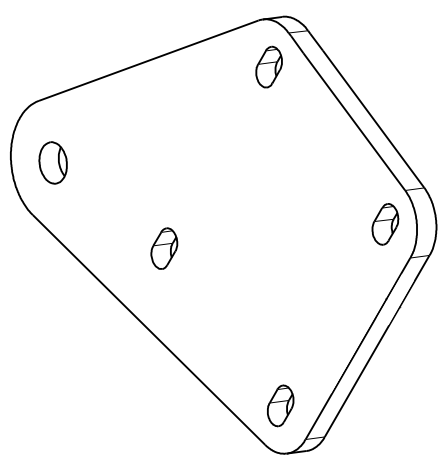


Vue de face

Vue de droite



Echelle : 1/1
Matière : XC48 ou équivalent (soudable)
Cotes non tolérancées suivant norme Iso 2768-mK
Casser les arêtes vives